

Handling systeem voor afwasmachine

Rollenbaan, lange rollen, 1600 mm

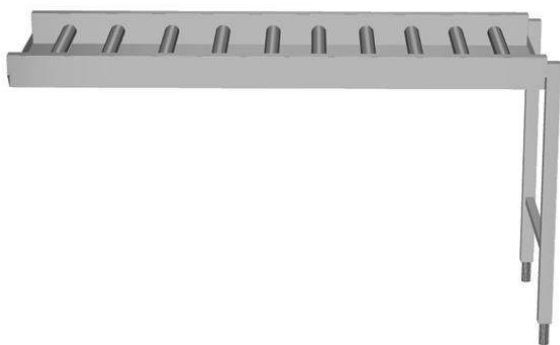
ARTIKEL _____

MODEL _____

NAAM _____

SIS _____

AIA _____



865194 (HSLRC16)

Rollenbaan 1600 mm, lange
rollen, 1 pootstel

Omschrijving

Product Nr.

Rollenbaan van roestvrijstaal AISI304, voor afwaskorven 500x500 mm. Lebak in gladde uitvoering, de hoeken van de lange zijden zijn afgeschuind voor eenvoudige reiniging. Aflopende bodem naar de bodemzeef met kunststof 1,5" afvoer, draaibaar voor makkelijke aansluiting. Lange kunststof rollen, uitneembaar voor schoonmaken. Verbinding met andere rollenbaan door bout-sleufgat koppeling en met een U-profiel over de verbindingsnaad. Pootstel van roestvrijstalen buis 40x40 mm met roestvrijstalen stelvoeten, hoogteverstelling +50/-50 mm.

Uitvoering

- Toepasbaar bij de toevoerzijde van de afwasmachine en bij de afvoerzijde.
- Zowel te gebruiken als enkele unit of gecombineerd met andere tafels bij de afwasmachine.
- Handmatige verplaatsing van de korven over de lange rollen.
- Rollenbanen worden voorgemonteerd geleverd en zijn gemakkelijk te monteren.
- Sleufgaten en koppennen voor een snelle en eenvoudige montage met weinig schroefverbindingen.
- De afvoer aansluiting is 360° draaibaar voor eenvoudige installatie.
- De extra leverbare eindschakelaar is betrouwbaar en eenvoudig reinigbaar.
- Ontworpen voor het transport van afwasmachine korven van 500x500 mm.
- De rollenbaan is toepasbaar voor zowel een korventransportmachine als een korvendoorschuifmachine. Korventransportmachines kunnen direct tegen de rollenbaan geplaatst worden, bij een korvendoorschuifmachine is een als accessoire leverbaar tussenstuk noodzakelijk.

Constructie

- Rollenbanen kunnen optioneel voorzien worden van een eindplaat, een eindschakelaar, korven geleiderrekken, een bodemschap of een bodemrooster.
- De roestvrijstalen stelpoten zijn +50/-50 mm in hoogte verstelbaar, voor de juiste hoogte instelling ten opzichte van de afwasmachine.
- Gelaste solide flensen voor een sterke verbinding van de units.
- Standaard geleverd met één pootstel.
- Het extra leverbare zelfdragende bodemschap maakt een draagframe overbodig.
- De lebak is van 1,2 mm dik roestvrijstaal AISI304.
- Poten van 40x40 mm roestvrijstaal AISI304.
- De schuin aflopende bodem van de tafel maakt een snelle waterafvoer mogelijk.
- Alle oppervlakken zijn glad en gepolijst uitgevoerd.
- De kunststof rollen zijn eenvoudig te verwijderen voor schoonmaken.

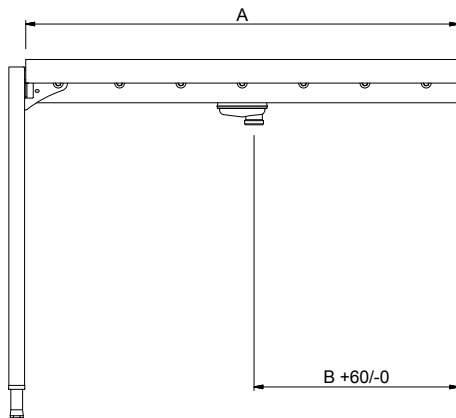
Duurzaamheid

- De rollenbanen met lange rollen zijn leverbaar met een lengte van 600 mm en vanaf 1100 mm olopend met 100 mm tot 2600 mm.

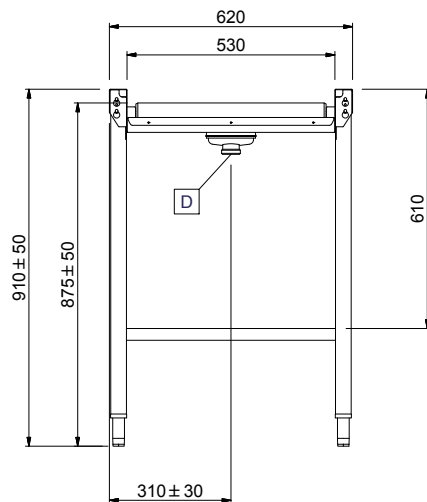


Goedkeuring

Front aanzicht

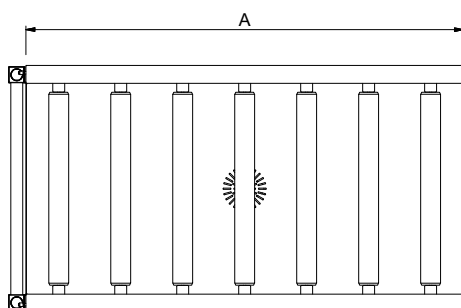


Zij aanzicht



D = Afvoer

Boven aanzicht



Water

Afvoer aansluiting
 865194 (HSLRC16) 1"1/2

Algemene gegevens

Externe afmetingen, lengte 1600 mm
Externe afmetingen, breedte 620 mm
Externe afmetingen, hoogte 910 mm
Gewicht, netto 23 kg
Hoogte verstelling 50/50 mm
Lekbak materiaal Roestvrijstaal 1.4301 (AISI304)
Type rollers Lang

Optionele accessoires

- BODEMSCHAP, vlak blad met 100 mm hoge opstaande rand, voor rollenbaan en koordenband, 1200 mm PNC 863077
- BODEMSCHAP, vlak blad met 100 mm hoge opstaande rand, voor rollenbaan en koordenband, 1300 mm PNC 863078
- BODEMSCHAP, vlak blad met 100 mm hoge opstaande rand, voor rollenbaan en koordenband, 1400 mm PNC 863079
- BODEMSCHAP, vlak blad met 100 mm hoge opstaande rand, voor rollenbaan en koordenband, 1500 mm PNC 863080
- BODEMROOSTER, bevestigingsframes met uitneembare roosters, voor rollenbaan en koordenband, 1200 mm PNC 863103
- BODEMROOSTER, bevestigingsframes met uitneembare roosters, voor rollenbaan en koordenband, 1300 mm PNC 863104
- BODEMROOSTER, bevestigingsframes met uitneembare roosters, voor rollenbaan en koordenband, 1400 mm PNC 863105
- BODEMROOSTER, bevestigingsframes met uitneembare roosters, voor rollenbaan en koordenband, 1500 mm PNC 863106
- NOODSTOPKNOP voor korventransportmachine en koordenband, per machine worden 2 noodstop schakelaars geadviseerd PNC 865162
- KOPPELPLAAT voor linker zijde van EHT8/EHT8I, voor koppeling met een rollenbaan PNC 865163
- TUSSENSTUK voor rechter zijde en voorzijde van EHT8/EHT8I, blad met 1 pootstel, voor koppeling met een rollenbaan, 300 mm PNC 865164
- EINDPLAAT voor rollenbanen PNC 865217
- BODEMSCHAP, vlak blad met 100 mm hoge opstaande rand, voor rollenbaan en koordenband, 600 mm PNC 865219
- BODEMSCHAP, vlak blad met 100 mm hoge opstaande rand, voor rollenbaan en koordenband, 1100 mm PNC 865220
- BODEMSCHAP, vlak blad met 100 mm hoge opstaande rand, voor rollenbaan en koordenband, 1600 mm PNC 865221

- KORVENREK met 4 paar geleiders voor PNC 865223
afwaskorven, voor rollenbaan 1100 -
1500 mm
- KORVENREK met 8 paar geleiders voor PNC 865224
afwaskorven, voor rollenbaan 1600 -
2000 mm
- CONSOLE VOOR BODEMSCHAP, voor PNC 865234
rollenbaan/koordenband tegen ESR-
EDR-EMR afwasmachine zonder
spatkap
- CONSOLE VOOR BODEMSCHAP, voor PNC 865235
rollenbaan/koordenband tegen ESR-
EDR-EMR afwasmachine met spatkap
- BODEMROOSTER, bevestigingsframes PNC 865236
met uitneembare roosters, voor
rollenbaan en koordenband, 600 mm
- BODEMROOSTER, bevestigingsframes PNC 865237
met uitneembare roosters, voor
rollenbaan en koordenband, 1100 mm
- BODEMROOSTER, bevestigingsframes PNC 865238
met uitneembare roosters, voor
rollenbaan en koordenband, 1600 mm
- SCHUIN OPLOPENDE PLAAT, voor PNC 865253
rollenbaan aan invoerzijde EDR-EMR
afwasmachine
- EINDSCHAKELAAR voor rollenbaan PNC 865256
met lange rollen
- BODEMSCHAP, vlak blad met 100 mm PNC 865452
hoge opstaande rand, voor rollenbaan
en koordenband, 800 mm
- BODEMROOSTER, bevestigingsframes PNC 865453
met uitneembare roosters, voor
rollenbaan en koordenband, 800 mm